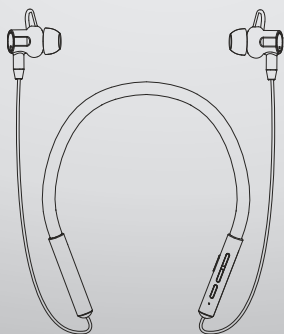




Casti in-ear Bluetooth Ego

Manual de utilizare

TLL511431

A silhouette of a city skyline with various skyscrapers, some with lights on, set against a dark background.

INTO YOUR FUTURE

Specificatii tehnice

Versiune Bluetooth: 5.0

Raza de actiune: 10m

Profile suportate: HSP, HFP, A2DP, AVRCP

Tehnologie ANC: Da, eficienta ≥ 22 db

Tehnologie multipoint: Conectare simultana la doua telefoane, avand posibilitatea de a prelua apeluri de pe oricare dintre ele

Codecuri audio suportate: SBC, AAC

Dimensiune difuzor: 13 mm

Raspuns in frecventa: 20Hz - 20KHz

Impedanta difuzor: 16 Ω

Sensibilitate difuzor: Sensitivity: 103dB (3dB) @ 1 KHz, 126mV

Putere difuzor: 3mW

Sensibilitate microfon: 38dB ± 3 dB

SNR: 60dB

THD: mai putin de 1% 94dB SPL @1kHz

Impedanta: 200 Ω

Rezistenta la apa si transpiratie: IPX4

Timp muzica: Pana la 9 ore

Timp standby: Pana la 120 ore

Timp incarcare: Aproximativ 1.5 ore

Capacitate baterie: 120mAh

Mufa de incarcare: Micro USB

Caracteristici: Notificari vocale, monitorizare nivel baterie pentru telefoane

Nume conectare Bluetooth: Tellur Ego

Dimensiuni casca: 170 x 132.5 x 20mm

Greutate: 28g

Material: TPU + ABS si TPE pentru cabluri

Culoare: Negru

Pachetul include:

1 x Casti in-ear Bluetooth Ego

1 x Cablu USB la Micro USB

3 x Seturi de intra-auriculare (S,M,L)

1 x Manual

Temperatura de operare: -15°C to 45°C

Conectare

1. Asigura-te ca dispozitivul Bluetooth este in apropierea castilor (distanța de 1m).
2. Apasa butonul multifunctional (MFB) si tine-l apasat pentru mai mult de o secunda pentru a porni castile (Semnal sonor: Power on). Castile vor intra automat in modul de conectare, iar indicatorul LED va lumina alternativ albastru si rosu (Semnal sonor: Pairing).
3. Activeaza functia Bluetooth pe telefonul tau si cauta in lista de dispozitive „Tellur Ego”.
4. Odata conectate, indicatorul LED va lumina albastru o data la 5 secunde (Semnal sonor: Connected).

Funcția de reducere a zgomotului ambiental (ANC - Active Noise Cancelling)

Pentru a activa functia ANC, apasa de doua ori butonul multifunctional MFB (Semnal sonor: ANC on).

Pentru a dezactiva functia ANC, apasa din nou butonul MFB de doua ori (Semnal sonor: ANC off).

Reincarcarea

1. Foloseste cablul de incarcare pentru a conecta castile la orice adaptor USB de incarcare sau la portul USB activ al calculatorului.
2. Incarcarea porneste automat, iar indicatorul LED se va aprinde in culoarea rosie.
3. Cand indicatorul LED se stinge, castile sunt incarcate complet.

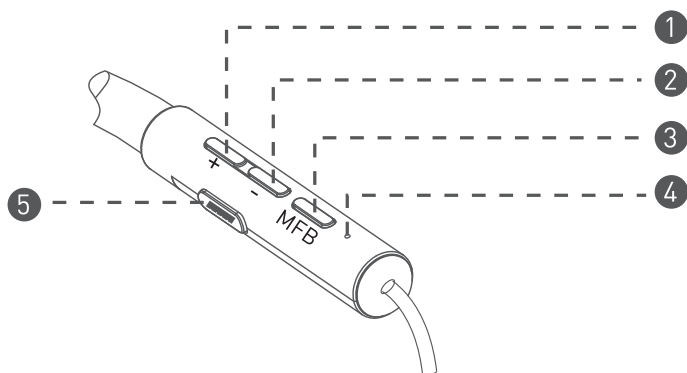
Funcția multipoint

1. Aplicand procedura de conectare, sincronizeaza castile cu telefonul A, apoi opreste castile Ego.
2. Porneste din nou castile pentru a intra in modul de conectare si repeta pasii pentru a sincroniza castile cu telefonul B.
3. Opreste din nou castile Ego.

4. La final, ponesse castile Ego (fara a intra in modul de conectare), iar acestea se vor conecta automat la telefonul A si telefonul B.

*** Unele modele de telefoane necesita selectarea si conectarea manuala atunci cand se sincronizeaza cel de-al doilea telefon.

Diagrama produsului



1. Butonul + pentru volum + / următoarea melodie
2. Butonul - pentru volum - / melodia anterioară
3. MFB – buton multifuncțional
4. Indicator LED
5. Port de încărcare micro USB

Funcția	Operațiunea
Pornire/ Opreire	Apasa și ține apăsat timp de aproximativ 1s butonul multifuncțional (MFB)
Pauza / Redare muzică	Apasa butonul multifuncțional (MFB)
Volum +/-	Apasa butonul de volum +/-
Reda melodia următoare/ anterioară	Apasa și ține apăsat pentru aproximativ 1s butonul de volum +/-
Preluare apel	Apasa butonul multifuncțional (MFB)
Incheie apelul	Apasa butonul multifuncțional (MFB)
Respinge apelul	Apasa butonul multifuncțional (MFB) pentru 1s
Activează/ dezactivează ANC	Apasa de două ori butonul multifuncțional (MFB)
Modul de conectare	Când castile sunt oprite, apasa butonul multifuncțional (MFB) timp de 3 secunde
Siri	Apasa butonul multifuncțional (MFB) de trei ori

Indicatorul LED	Stare
Luminează continuu roșu	Se încarcă
Luminează intermitent roșu și albastru alternativ	Modul de conectare
Luminează intermitent roșu și albastru alternativ	Deconectat de la dispozitivul Bluetooth
Luminează albastru o dată la 5 secunde	Conectat la dispozitivul Bluetooth

Atentionari

- 1.Nu curata castile cu materiale abrazive sau substante corozive.
- 2.Nu expune produsul la temperaturi extreme sau surse de foc.
- 3.Nu expune produsul la razele soarelui pentru perioade lungi de timp.
- 4.Nu incerca sa dezassemblezi castile.
- 5.Nu folosi produsul in conditii de ploaie abundenta sau in medii cu umiditate foarte mare.
- 6.Daca nu folosesti castile pentru o perioada lunga de timp, depoziteaza-le intr-un mediu uscat si incarca-le cel putin o data pe luna pentru a mentine calitatea bateriei.
- 7.Fereste-le de temperaturi extreme si praf.

Informatii privind deseurile de echipamente electrice si electronice (DEEE)



Deseurile de echipamente electrice si electronice (DEEE) pot contine substante periculoase ce au un impact negativ asupra mediului si sanatatii umane, in cazul in care nu sunt colectate separat.

Acest produs este conform cu Directiva UE DEEE (2012/19/UE) si este marcat cu un simbol de clasificare a deseurilor de echipamente electrice si electronice (DEEE), reprezentat grafic in imaginea alaturata.

Aceasta pictograma indica faptul ca DEEE nu trebuie amestecate cu deseurile menajere si ca ele fac obiectul unei colectari separate.

Avand in vedere prevederile OUG 195/2005 referitoare la protectia mediului si O.U.G. 5/2015 privind deseurile de echipamente electrice si electronice, va recomandam sa aveti in vedere urmatoarele:

- Materialele si componentele folosite la constructia acestui produs sunt materiale de inalta calitate, care pot fi refolosite si reciclate.
- Nu aruncati produsul impreuna cu gunoiul menajer sau cu alte gunoaie la sfarsitul duratei de exploatare.
- Transportati-l la centrul de colectare pentru reciclarea echipamentelor electrice si electronice unde va fi preluat in mod gratuit.
- Va rugam sa luati legatura cu autoritatile locale pentru detalii despre aceste centre de colectare organizate de operatorii economici autorizati pentru colectarea DEEE